



PF 1400 LUFTREINIGER

BEDIENUNGSANLEITUNG USER MANUAL

 DE Luftreiniger

 EN Air Filter

EG-Konformitätserklärung, IIA
Gemäß der EG-Richtlinie für Maschinen 2006/42/EC,
Änderung der Richtlinie 95/16/EG (Neufassung)

Für Gerätebaureihe : Luftreiniger / Filtergeräte
Typ: PowerFilter PF 1400 (patentiert)

HEYLO GmbH, Im Finigen 9, 28832 Achim, erklärt, dass die genannten Maschinen, wenn sie gemäß Bedienungsanleitung und nach den anerkannten Regeln der Technik installiert, gewartet und gebraucht werden, den grundlegenden Sicherheits- und Gesundheitsanforderungen der Richtlinie „Maschinen“, sowie folgenden Bestimmungen und Normen entsprechen.

Zutreffende EG-Richtlinien:

EN 60335-1:2002 + A2:2006	Sicherheit für Maschinen (Maschinenverordnung)
EN 60335-2-40:2003 + A11:2004,	Sicherheit für Maschinen (Maschinenverordnung)
EN 61000-6-3:2007	Elektromagnetische Verträglichkeit (EMC). Part 6-3
EN 61000-6-1:2007	Elektromagnetische Verträglichkeit (EMC). Part 6-1
EN 61000-6-2:2006	Elektromagnetische Verträglichkeit (EMC).
EN 61000-6-3:2008	Elektromagnetische Verträglichkeit (EMC).
EN 300 220-3 v1.1.1	Elektromagnetische Verträglichkeit (ERM).
EN301 489-3 v1.4.1	Elektromagnetische Verträglichkeit (ERC).
2011/65/EU	RoHS

Diese Produkte erfüllen die Anforderungen nach den Bestimmungen der Richtlinie über die elektromagnetische Verträglichkeit 2004/108/EG und ihrer Änderungen, der Richtlinien 2006/95/EG und der Niederspannungs-Richtlinie und deren Änderungen.

Die Geräte sind typgeprüft nach DIN VDE 0700 Teil 1 und Teil 30 EN 60 335-1 und EN 60 335-2-30 und tragen ein CE-Zeichen.



Achim, 30.05.2016

Dr. Thomas Wittleder
- Geschäftsführer

Inhaltsverzeichnis

1. Allgemeines	3
2. Lieferumfang.....	3
3. Sicherheitshinweise.....	3
4. Inbetriebnahme / Bedienung	4
5. Anwendung / Einsatzbereiche	5
6. Filter / Filterwechsel.....	6
7. Aufstellrichtlinien.....	10
8. Technische Daten.....	10
9. Instandhaltung / Fehlersuche	11
10. Optionales Zubehör	11
11. Ersatzteilliste	12
12. Schaltplan.....	13

1. Allgemeines

ACHTUNG: Vor Inbetriebnahme unbedingt lesen!

Bitte beachten Sie sorgfältig die Hinweise in der Bedienungsanleitung. Bei Nichtbeachtung erlischt der Gewährleistungsanspruch. Für Schäden bzw. Folgeschäden die daraus entstehen, übernimmt der Hersteller keine Haftung.

Der PF 1400 ist ein mobiles Luftfiltergerät. Luft wird aus der Umgebung angesaugt und durch ein zweistufiges Filtersystem geleitet. Die Filter nehmen hierbei Schwebeteilchen aus der Luft, wie z. B. Grob- und Feinstäube, Schimmelpilzsporen, Pollen, Haustierhaare und Rauch. Neben dem Umluftbetrieb kann durch den Anschluss von Luftschläuchen der Unterdruck für Sanierungsbereiche erzeugt werden.

Außerdem kann die gefilterte Luft durch Anschluss von Schläuchen ansaugseitig sowie absaugseitig kontrolliert abgeführt bzw. zugeführt werden.

Um „sauberere Luft“ zu erzeugen, wurden beim PF 1400 Luftfluss und Filterung optimal aufeinander abgestimmt. Der Motor leitet die Luft durch zwei verschiedene Filter – einen Vorfilter und einen Hauptfilter. Die erste Filterstufe (Vorfilter) scheidet Grobstäube bis 3 µm ab. Die zweite Filterstufe (Hauptfilter) scheidet Feinstäube und Schwebstoffe bis zu 1 µm ab.

Aufgrund der verwendeten Filterklasse HEPA-H14 gemäß DIN EN 1822 bzw. der Staubklasse H gemäß DIN EN 60335 ist das Filtergerät für die Filterung bestimmter biologischer Arbeitsstoffe wie Schimmelpilzsporen und anderer Schadstoffe geeignet. Die erforderliche Luftwechselzahl hängt von der Art des Schadstoffes ab.

Entsprechende behördliche bzw. berufgenossenschaftliche Regelwerke sind hierbei zu beachten. Die Pflicht zur Informationsbeschaffung liegt beim Umgang mit Gefahrstoffen beim Betreiber des Gerätes. Der Betreiber hat gegebenenfalls vor Sanierungsbeginn eine Gefährdungsbeurteilung zu erstellen.

2. Lieferumfang

- 1 x Filtergerät PowerFilter 1400
 - 1 x Vorfilterkassette (ohne Schlauchanschluß)
 - 1 x Vorfilterhalter
 - 1 x Gebrauchsanweisung
- Hauptfilter sowie Schlauchanschluss-
Stutzen - siehe optionales Zubehör

+

3. Sicherheitshinweise

Zielgruppe: Das Handbuch ist für Techniker bestimmt, die das Gerät aufbauen, Wartungsarbeiten ausführen und fehlerhafte Teile austauschen.

Copyright: Die Vervielfältigung des Handbuches im Ganzen oder in Teilen ist nur mit schriftlicher Genehmigung von HEYLO GmbH gestattet!

Vorbehalt: HEYLO GmbH behält sich das Recht vor, ohne vorherige Ankündigung jederzeit Änderungen und Verbesserungen am Produkt und Handbuch vorzunehmen.

Entsorgung: Das Gerät ist für langjährigen Betrieb ausgelegt. Wenn es entsorgt werden soll, hat dies gemäß einschlägiger gesetzlicher Bestimmungen in umweltschonender Weise zu erfolgen

Von Kinder fernhalten: Kinder nicht mit dem Gerät oder in der Nähe des Geräts spielen lassen.

Elektrischer Anschluss: Luftreiniger wie der PF 1400 sind für den Betrieb mit 230V/50 und 60 Hz ausgelegt. Der Anschluss muss mit 16A abgesichert sein.

Nur mit Schukostecker und Schukosteckdosen verwenden! Genutzte Steckdosen müssen geerdet sein und über einen Fehlerstromschutzschalter mit mind. 30 mA abgesichert sein.

Stromkabel vor Beschädigung schützen: Das Gerät niemals mit beschädigtem Stromkabel benutzen. Wenn das Stromkabel beschädigt ist, muss es durch ein Kabel derselben Art und Bemessung ersetzt werden.

Verlängerungskabel: Nur zugelassene Verlängerungskabel benutzen!

Mit Sorgfalt behandeln: Das Gerät nicht fallen lassen oder werfen, da es sonst zu Beschädigungen von Bauteilen oder der Verdrahtung kommen kann.

Auf einer festen Fläche arbeiten: Das Gerät immer auf einer festen, ebenen Fläche aufstellen.

Während des Transports sichern: Bei Transport in Fahrzeugen Gerät gegen Rutschen sichern.

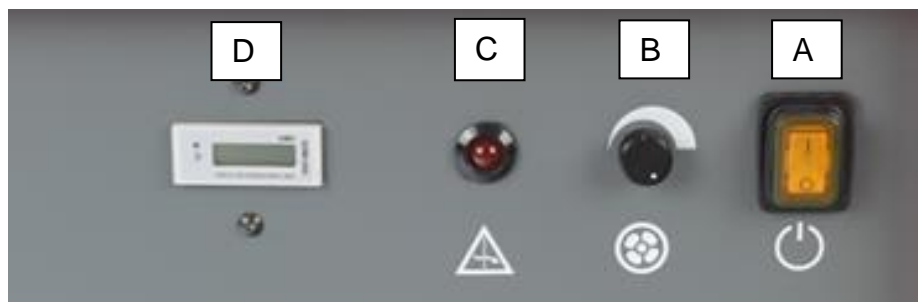
Trocken halten: Das Gerät darf nicht in Pfützen oder stehendem Wasser betrieben werden. Nicht im Freien aufbewahren oder betreiben. Wenn die elektrische Verdrahtung oder Teile des Geräts nass werden, ist das Gerät vor der Wiederbenutzung gründlich zu trocken.

Luftöffnungen frei halten: Die Luft Ein- und Auslässe nicht abdecken oder blockieren.

Entsorgung der Filter: Wurde das Gerät in schadstoffbelasteter Luft eingesetzt, sind die verbrauchten Filter luftdicht in Säcke zu verpacken und fachgerecht zu entsorgen. Der Filterwechsel hat unter Atemschutz zu erfolgen.

Umgebung: Nicht in explosionsgefährdeten Bereichen einsetzen.

4. Inbetriebnahme / Bedienung



1. **Einschalten:** Um das Gerät einzuschalten, den Hauptschalter (A) einschalten. (Schalter leuchtet dann gelb)
2. **Leistungsregelung:** Mit dem Leistungsregler (B) Kann die Luftleistung zwischen 0% und 100% eingestellt werden. Es ist zu empfehlen, das Gerät mit 100% Leistung zu betreiben.
ACHTUNG: nach dem Einschalten dauert es etwa 10sek bis der Lüftermotor startet. Dies ist kein Fehler!
3. **Filterwechselanzeige:** Sollte der Hauptfilter gesättigt sein, wird Ihnen dies durch die Anzeige (C) angezeigt. Beim Auslösen dieses Signals sollte der Hauptfilter wie auch die Vorfilter ausgetauscht werden. Bitte denken Sie daran genügend Filtermaterial bereit zu halten.
Die Standzeit der Filter richtet sich nach der angesaugten Staubmenge. Über einen integrierten Differenzdruckschalter ermittelt das Gerät den Luftfluss durch den Filter.
4. **Energiezähler:** Auf dem Energiezähler (D) können den Stromverbrauch in kW/h ablesen und gegebenenfalls zur Dokumentation oder zur Abrechnung mit Versicherungen nutzen.

5. Anwendung / Einsatzbereiche

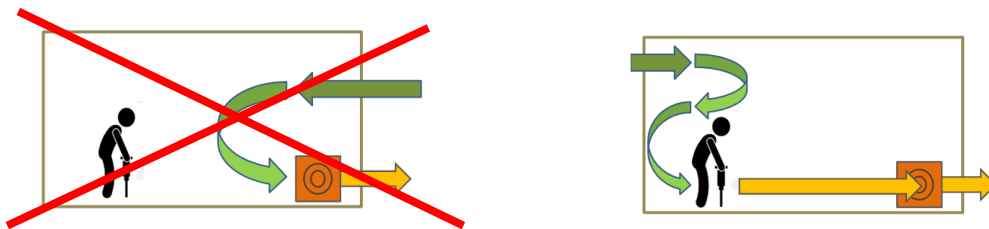
Hauptverwendungszweck des PF 1400 ist der Einsatz bei staubintensiven Arbeiten an wechselnden Arbeitsorten. Das Gerät dient hierbei dem Arbeits- und Gesundheitsschutz, stellt das Sanierungsziel sicher und erhöht die Effizienz der Arbeit. Durch die Luftfilterung wird eine gesundheitlich unbedenkliche Umgebungsluft sichergestellt. Dies dient dem Schutz der Arbeitnehmer und erhöht gleichzeitig deren Arbeitsleistung. Nicht betroffene Bereiche und Anwohner werden vor der Ausbreitung von schädlichen Partikeln geschützt. Durch Abschottungen und die Erzeugung von Unterdruck im Sanierungsbereich wird der Erfolg von Feinreinigungen bei der Beseitigung von Schadstoffen wesentlich erhöht.

ACHTUNG: Der PF 1400 darf - wie alle Unterdruckgeräte - bei der Arbeit mit Schadstoffen nur mit der entsprechenden Sachkunde betrieben werden. Die örtlichen Berufsgenossenschaften informieren Sie über die benötigten Sachkundenachweise.

ACHTUNG: Der PF 1400 darf nicht in explosionsgefährdeten Bereichen eingesetzt werden.

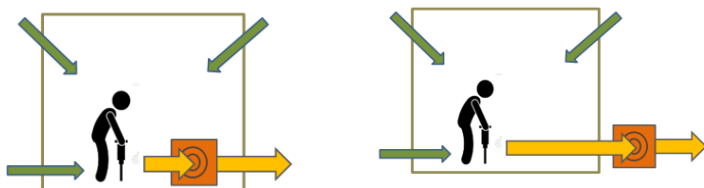
Auslegung: Wenn der PF 1400 in Bereichen eingesetzt wird, in denen Menschen beschäftigt werden, wird von der Berufsgenossenschaft der Bauwirtschaft (BG-BAU) ein 15facher Luftwechsel gefordert. Um eine maximale Leistung des PF 1400 zu gewährleisten und eine korrekte Anzeige von belegten Filtern zu erreichen, muss der Luftreiniger auf der max. Lüfterstufe betrieben werden. Sollten Ansaug- oder Abluftschläuche verwendet werden, müssen alle Schlauchanschlüsse mit Schläuchen belegt sein (Schläuche à 205 mm - Zubehör siehe Punkt 11)

Umluftbetrieb: Der PF 1400 ist in der Mitte des betroffenen Bereichs aufzustellen. Die während der Arbeiten bzw. Raumnutzung aufgewirbelten Schwebstoffe werden durch den kontinuierlichen Luftwechsel vom Gerät erfasst und im Filter gebunden. Hierbei sollte ein Luftschlauch auf der Ausblasseite oder auf der Ansaugseite so platziert werden, dass eine Durchlüftung des gesamten Bereiches gewährleistet ist.



Erfassung an der Entstehungsstelle: Partikel sind möglichst nah an der Entstehungsstelle zu erfassen. In erster Linie sollten schnell laufende Werkzeuge über eine Staubabsaugung mittels Sicherheitssauger verfügen. Um darüber hinaus freigesetzte Stäube zu erfassen kann der PF 1400 mit Luftschläuchen versehen werden. Diese sind möglichst nah an die Entstehungsstelle heranzuführen. Hierdurch wird die Ausbreitung der Stäube über die Raumluft minimiert. (*Optional wird eine Halterung als Zubehör angeboten.*)

Unterdruckhaltung: Der betroffene Sanierungsbereich ist von nicht betroffenen Bereichen abzuschotten. Dies geschieht durch Staubschutzwände oder Folientüren. Der Arbeitsbereich sollte hierbei möglichst klein gehalten werden. Über Schläuche kann die gefilterte Abluft aus dem Sanierungsbereich ins Freie geleitet werden. Der PF 1400 kann dabei sowohl im Sanierungsbereich als auch vor dem Sanierungs-bereich aufgestellt werden. Lassen Sie den PF 1400 als Unterdruckgerät für die Dauer der Arbeiten ohne Unterbrechung laufen.



WARNUNG Atemgefahr: Beim Einsatz des PF 1400 in einem geschlossenen Bereich sind alle Stromquellen zu offenen Brennstellen, wie Kaminen, Boilern, Öfen, Wasserheizgeräten und Klimaanlage, abzuschalten, um das Risiko der Rückleitung tödlichen Kohlenstoffmonoxids zu vermeiden.

Wenn die Filterwechselanzeige während der Arbeit aufleuchtet, sind die Vorfilter oder der Hauptfilter sofort auszuwechseln. Weitere Informationen finden Sie im Abschnitt „Filterwechsel“ und „Instandhaltung“.

Verlegung der Schläuche: Der Ansaugschlauch des PF 1400, bzw. das ganze Gerät selbst, ist möglichst nahe an den Entstehungsort der Luftverunreinigung heranzuführen. Mit zunehmender Entfernung des Ansaugschlauches vom Entstehungsort der Luftverunreinigung sinkt der Anteil der direkt vom Luftreiniger erfassten Luftverunreinigungen überproportional ab!

Zur besseren Erfassung an der Entstehungsstelle bietet HEYLO einen Standfuß für Schlauchanschluss-Stutzen der Ansaugseite. Um das Schlauchende höher zu positionieren, können die Schläuche mit Zurrgurten auch an Teleskopstangen befestigt werden.

Es ist auf eine zeitnahe Nachführung der Absaugschläuche im Arbeitsbereich zu achten. Schläuche sind möglichst knickfrei und geradlinig zum Luftreiniger zu führen. Gegebenenfalls sind hierzu z. B. zur Überwindung von Höhenunterschieden Behelfskonstruktionen zu errichten (z. B. Abschrägung durch unterstützende Holzbohle). Im Bereich des Ansaugschlauches werden Querschnittseinengungen durch Knicke durch den Ansaugluftstrom verstärkt. In der Abluftleitung wirkt der Abluftstrom einer Querschnittsverengung durch Knicke entgegen.

Der Ansaugschlauch ist so anzuordnen, dass verunreinigte Luft vom Einatmungsbereich des Beschäftigten weggeführt wird und dem Beschäftigten Frischluft bzw. gereinigte Luft zugeführt wird.

Die gereinigte Abluft des Luftreinigers ist in gut belüftete Bereiche bzw. ins Freie zu führen. Eine Rückführung gereinigter Luft in den Arbeitsbereich ist nur zulässig, wenn gleichzeitig eine ausreichende Grundlüftung mit Frischluft gewährleistet ist. Hierzu ist ggf. ein zweiter Luftreiniger zur Raumlüftung einzusetzen. Bitte beachten Sie hierzu die nationalen Arbeitsschutzvorschriften.

Erforderlicher Luftwechsel: Der erforderliche Luftwechsel richtet sich nach Art und Menge des Luftschadstoffes. Entsprechend können Luftwechselraten zwischen dem 3-fachen und 20-fachen des Raumvolumens erforderlich werden.

Die Berufsgenossenschaften empfehlen einen 15fachen Luftwechsel. Der Arbeitsplatzgrenzwert liegt bei quarzhaltigen A-Stäuben bei 1,5 mg/m³ und bei E-Stäuben bei 10mg/m³ (TRGS 900).

Beispiel: Gefordert ist ein 15facher Luftwechsel beim Raumvolumen von 40 m³. Die erforderliche Luftmenge beträgt 15 x 40 m³, also mindestens 600 m³/Std. Der HEYLO PF 1400 leistet bei Auslösen der Filteranzeige noch ca. 600 m³/Std. Ein ausreichender Luftwechsel ist somit gegeben.

Genauere Anforderungen ergeben sich aus denen unter Punkt 8 aufgeführten Aufstellrichtlinien.

6. Filter / Filterwechsel

Filtersystem: Der PowerFilter PF 1400 verwendet ein 2-stufiges Filtersystem, welches z.B. die modernste HEPA-Filtertechnik einsetzt. Die erste Filterstufe besteht aus einem oder zwei Vorfiltern und die Haupt-Filterstufe aus einem robusten HEYLO Plisseefilter in verschiedenen Filterklassen.

Filterwechsel: ACHTUNG: Grundsätzlich ist der Filterwechsel im Schwarzbereich zu erfolgen. Alternativ kann dies auch im Freien durchgeführt werden.
(Als Schwarzbereich wird der durch Staub belastete Bereich bezeichnet, der Weißbereich ist der angrenzende „saubere“ Bereich)

Unabhängig von der Filterwechselanzeige sind beide Filter nach jeder Arbeit mit Schadstoffen zu wechseln. Ist die Zusammensetzung der angesaugten Partikel nicht bekannt, sollten die Filter nach Gebrauch auf der jeweiligen Baustelle komplett gewechselt werden. Es sind beide Filter auszuwechseln, damit die Verschmutzung (Kontamination) nicht in saubere Bereiche verschleppt wird.

Standzeit der Filter: Die Standzeit der Filter richtet sich nach der angesaugten Staubmenge. Sehr feiner Staub kann die Standzeiten stark verkürzen. Gesättigte Filter sind auszutauschen.

Filterwechselanzeige: Beim Auslösen des Signals sind die Vorfilter und gegebenenfalls der Hauptfilter auszutauschen

ACHTUNG: Vor dem Wechsel der Filter das Gerät außer Betrieb nehmen!

Welche Filterklasse für welches Material erforderlich ist, entnehmen Sie der folgenden Tabelle:

Material	Klasse M	Klasse H	Material	Klasse M	Klasse H
Hausstaub	X		Porenbeton		X
Erde	X		Betonstaub		X
Sand	X		Zementestrich		X
Styropor	X		Fliesenkleber		X
Buche	X		Latex- und Ölfarben	X	
Eiche	X		Bleihaltige Lacke	X	
Esche	X		Kalkputz		X
Kiefer	X		Kalkzementputz		X
Tanne	X		Zementputz		X
Birke	X		Lehmputz	X	
Gips	X		Gipsputz	X	
Zement		X	Schimmelpilzsporen		X
Ziegel		X	Asbest (BGI 664)		X
Bims		X	Mineralfasern		X
Kalksandstein		X	Krebserregende Stoffe		X

Filterwechsel

Vorfilter: Die erste Filterstufe besteht aus 1 Z-Line Vorfiltern. Der / Die Vorfilter ist / sind in die Filterkassetten eingeschoben. Zum Wechsel der Vorfilter müssen die 2 Spannverschlüsse der Filterkassette geöffnet werden. Jetzt kann man die Filterkassette nach vorne herausnehmen und den neuen Vorfilter einschieben. Anschließend die Filterkassette wieder im Gerät einsetzen.

Hauptfilter: Zum Wechsel der Filter die Schnellspannverschlüsse der Vorfilterkassette lösen und die Vorfilterkassette entnehmen. Dann Hauptfilterblech herausnehmen und Hauptfilter einsetzen.

Entsorgung der Filter: Wurde das Gerät in schadstoffbelasteter Luft eingesetzt, sind die verbrauchten Filter luftdicht in Säcke zu verpacken und fachgerecht zu entsorgen. Der Filterwechsel hat unter Verwendung von persönlicher Schutzausrüstung, insbesondere geeignetem Atemschutz zu erfolgen.

1. seitliche Verschlüsse öffnen



2. Vorfilterkassette entnehmen



3. Vorfilterhalter entnehmen



4. Hauptfilter einsetzen



5. Vorfilterhalter einsetzen



6. Vorfilter einsetzen



7. Vorfilterkassette einsetzen



8. Verschlüsse schließen



Bei der Verwendung von Schläuchen ist ein optionales Frontgitter mit Schlauchanschlussstutzen sowie ein Schlauchanschlussstutzen für die Ausblasseite zu verwenden.

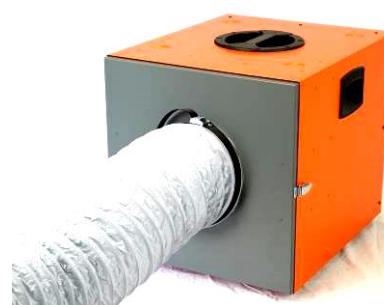
Anschluss von Saugschlauch:

1. Vorfilterkassette wechseln



Art.-Nr.: 1200076

2. Schlauch anschließen



Anschluss von Ausblasschlauch

1. Schlauchanschlussstutzen montieren



Art.-Nr.: 1200074

2. Schlauch anschließen



Nach der Benutzung

Nach jedem Gebrauch ist der PF 1400 gründlich zu säubern, ehe er aus dem Sanierungs-Bereich genommen wird. Dies geschieht durch Absaugen mit Sicherheitssauger und durch feuchtes Abwischen. Druckluft ist hierbei nicht erlaubt. Der Bereich um die Luftansaugung ist besonders gründlich zu reinigen. Das Gerät kann zum Transport aus einem kontaminierten Bereich mit Verschlussdeckeln verschlossen werden, damit die Verschmutzung nicht weitergetragen wird (siehe optionales Zubehör).

Achtung: Das Gerät vor dem Einbau neuer Filter trocknen lassen.

Schutzmaßnahmen bei Ortswechsel: Wird der Standort des Gerätes gewechselt, sollten vor dem Transport die Vorfilter ausgetauscht werden. Gegebenenfalls kann auch ein separater Transport in einem luftdichten Transportbehälter oder einem Luftdichten Müllsack sinnvoll sein.

Filterarten

Vorfilter:

Z-Line Vorfilter (Grobstaubfilter) Klasse G4 nach EN 779

- Vorfilter für den Hauptfilter
- Filter für spezifisch große Stäube bis 3 µm
- Abscheidegrad 85-98% bei 10 µm und 30-55% bei 1 µm
- Aufnahme von Grobstäuben

Vorfilter Aktivkohle

- Vorfilter für die Reinigung der Luft von organischen Stoffen
- bindet Geruchsmoleküle, wie z. B. Schimmelgeruch, Tabakrauch, Heizölgeruch, Lösemitteldämpfe oder Ozon

Hauptfilter:

Feinstaubfilter Klasse F9 nach EN 779

Staubklasse M nach EN 60335

- Hauptfilterpatrone für Feinstäube und Partikel bis 1 µm
- Abscheidegrad 99,9%
- geeignet für Sanierungsbereiche mit starker Staubentwicklung

Schwebstofffilter HEPA H14 nach EN 1822

Staubklasse H nach EN 60335

- Hauptfilterpatrone für Schwebstoffe und Partikel bis 1 µm
- Abscheidegrad 99,995 %
- geeignet für Räume mit höchsten Anforderungen, in Laboren, in der Industrie sowie in der Medizin.

Aktiv-Kohlefilter

- Hauptfilter für die Reinigung der Luft von organischen Stoffen
- bindet Geruchsmoleküle, wie z. B. Schimmelgeruch, Tabakrauch, Heizölgeruch, Lösemitteldämpfe oder Ozon

7. Aufstellrichtlinien

Für die Aufstellung und Anwendung vom PF 1400 sind die gesetzlichen Vorschriften des jeweiligen Landes zu beachten. In Deutschland sind unter anderem die folgenden Vorschriften zu beachten:

- Arbeitsstättenverordnung §§ 5 und 14
- Arbeitsstättenrichtlinie ASR 5
- Unfallverhütungsvorschriften VBG 43
- Gefahrstoffverordnung vom 01.01.2005
- BGR 128 (Berufsgenossenschaft)

(erhältlich bei: Deutsches Informationszentrum für technische Regeln (DITR) im DIN, Burggrafenstraße 6, 10787 Berlin).

HEYLO übernimmt keine Haftung für Schäden, die aus unsachgemäßer und regelwidriger Aufstellung und Anwendung des Luftreinigers PF 1400 entstehen sollten.

Außerbetriebnahme und Entsorgung

HEYLO-Geräte sind für langjährigen Betrieb ausgelegt. Eine eventuelle Entsorgung hat gemäß der aktuellen einschlägigen gesetzlichen Bestimmungen in umweltschonender Weise zu erfolgen.

8. Technische Daten

Gerätetyp	PF 1400
Luftleistung max. (m ³ /h)	1400
Elektrischer Anschluss (V/Hz)	230/50 230/60
Leistung (kW)	0,175
Stromaufnahme (A)	1,17
Absicherung (A)	10
Pressung (Pa)	1000
Lautstärke max. (dB(A)) 3 m	0 - 61
Kabellänge (m) H07RN-F 3G1,5mm ²	4
IP Klasse	54
Höhe/Breite/Tiefe (mm)	505 / 420 / 445
Gewicht (kg)	16
Schlauchdurchmesser Ansaug-/Ausblasseite (mm)	205
Min. Luftleistung bei gesättigtem Filter (m ³ /h)	600
max. Raumvolumen bei 15fachem Luftwechsel (m ³)	40
max. Raumgröße bei 3 m Deckenhöhe (m ²)	13,3

Achtung: Die technischen Daten können im Zuge der Weiterentwicklung ohne Vorankündigung geändert werden. Bei einigen Werten handelt es sich um ca. – Werte.

9. Instandhaltung / Fehlersuche

Warnung: Gefahr eines Stromschlags

Das Gerät ist vom Netz zu trennen, ehe Wartungsarbeiten daran ausgeführt werden. Elektrische Bauteile dürfen nicht mit einem Wasserschlauch oder Druckwaschgerät gesäubert werden, da Wasser in das Elektroteil eindringen und einen Stromschlag verursachen könnte.

Bei Demontage von Bauteilen, bitte die Schrauben per Hand drehen, um Beschädigungen an den Einziehgewinden zu vermeiden!

Warnung: Verseuchungsgefahr

Tragen Sie immer die empfohlene Schutzausrüstung und Atemgeräte, wenn Sie Filter herausnehmen oder auswechseln sowie beim Säubern des HEPA-Filters. Vor dem Transport ist das Gerät vollständig zu reinigen oder alternativ luftdicht zu verpacken.

Fehler suchen und beheben

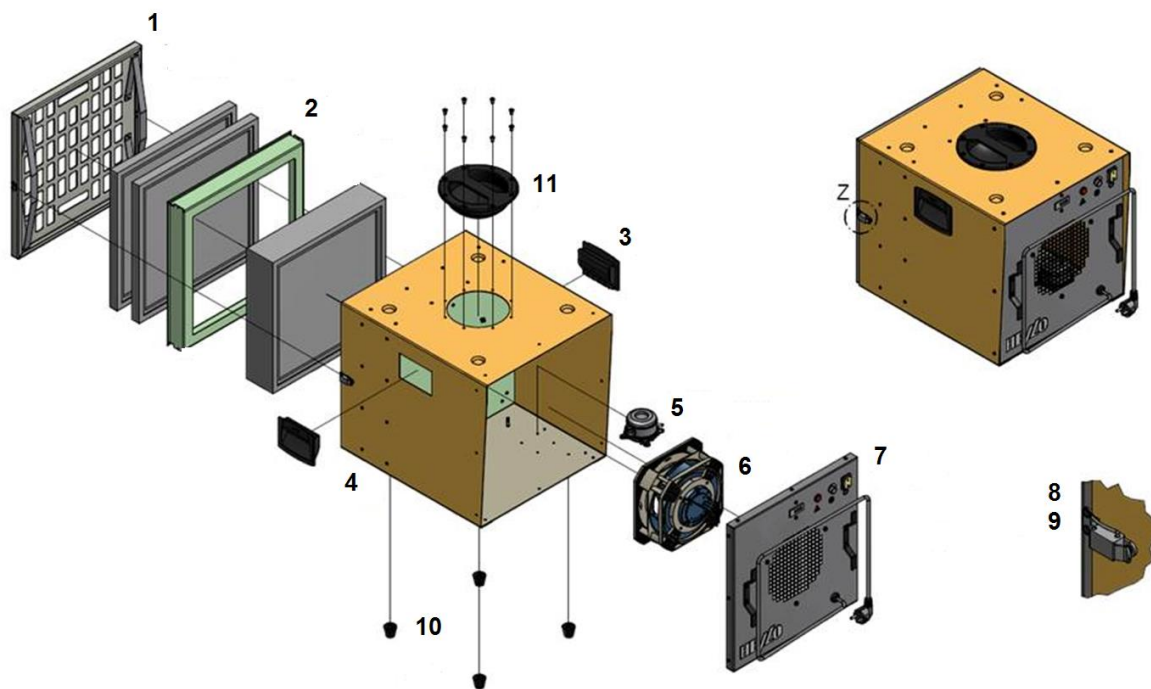
Problem	mögliche Ursache	Lösung
Gerät hat keine Funktion	Kein Strom zum Gerät	Gerät an einer anderen Steckdose anschließen; überprüfen, dass diese Strom führt
	Schalter nicht eingeschaltet	Schalter einschalten
Filterwechselanzeige leuchtet	Hauptfilter verschmutzt	Filter auswechseln; siehe Abschnitt Filter
	Luftansaugung blockiert	Knicke in der Leitung beseitigen oder Leitung abnehmen.
Gebläserad läuft nicht	Gebläse blockiert	Blockierung entfernen

10. Optionales Zubehör

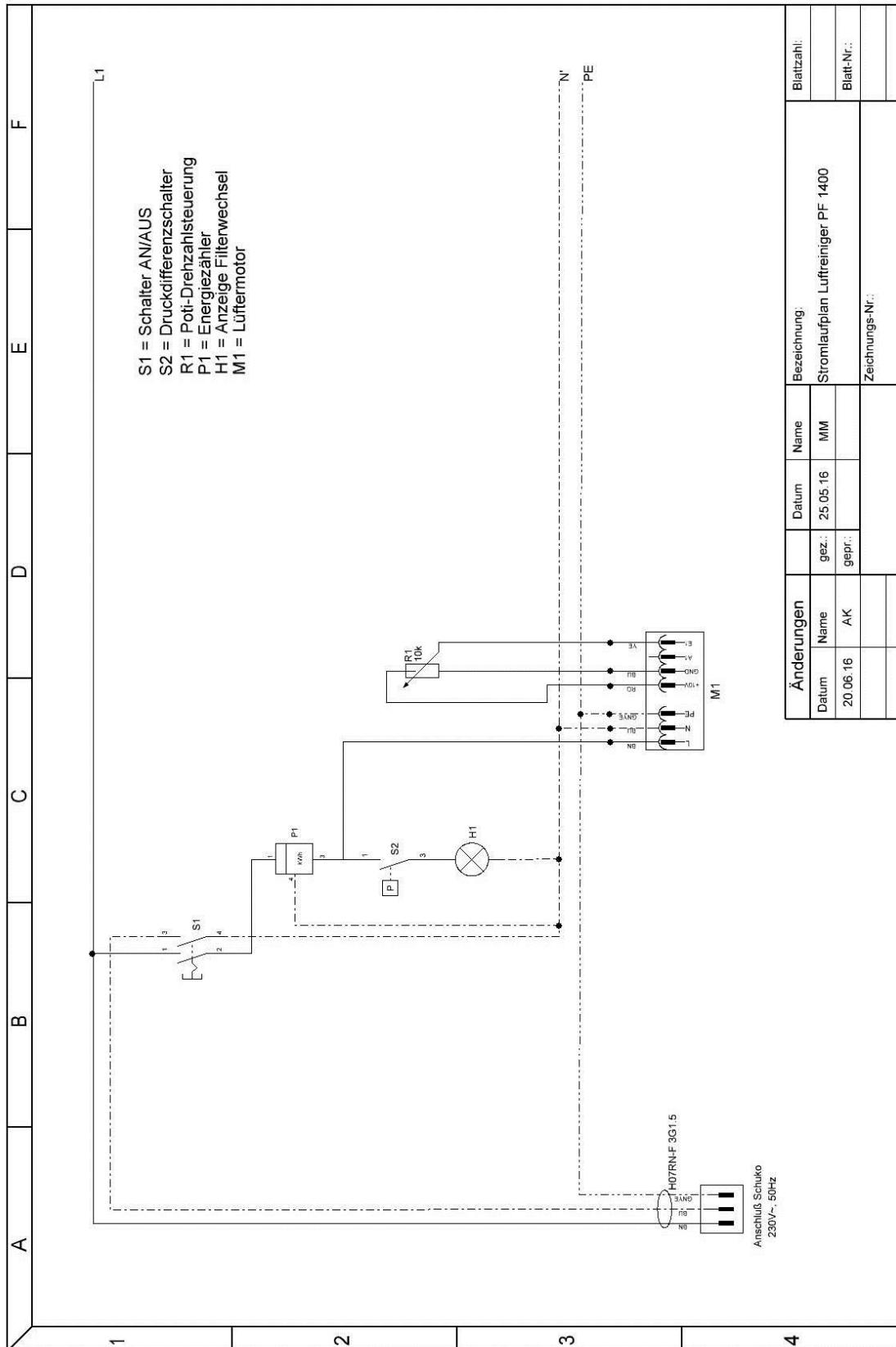
Beschreibung	HEYLO Art.-Nr.
Vorfilter Grobstaub G4 (5er Pack)	1 110 925
Vorfilter Aktivkohle	1 110 914
Hauptfilter Schwebstoff (HEPA) H14	1 110 854
Hauptfilter Feinstaub F9, Staubklasse M	1 110 853
Hauptfilter Aktiv-Kohlefilter	1 110 855
Vorfilterkassette (Ansaugseite mit Schlauchanschluss Ø 205 mm)	1 200 076
Schlauchanschlussstutzen (Ausblasseite Ø 205 mm)	1 200 074
Luftschlauch Ø 205 mm, Länge 7,6m	1 250 065
Teleskopstange Länge 3,6 m	1 110 940
Teleskopstange Länge 6 m	1 110 941
Staubschutz-Tür DCD 3.0	1 110 975

11. Ersatzteilliste

Pos.	HEYLO Art.-Nr.	Beschreibung		
1	1630971	Aufsatz (Gitter)		
2	1630973	Vorfilterrahmen		
3	1630975	Griffschale (Seite)		
4	1630976	Gehäuse		
5	1306095	Differenzdruckschalter		
6	1560306	Ventilator		
7	1630979	Frontblech		
	DE-02-01646	MID Zähler		
	1306092	Hauptschalter		
	1306096	Filteranzeige		
8	1630980	Gegenhaken		
9	1630981	Spannverschluss		
10	Gummifuß	11	1660005	Griffschale
11	1660005	Griffschale		



12. Schaltplan



EC Declaration of Conformity, IIA
In conformity with EC Machine Directive 2006 / 42 / EC,
Amendment of the Directive 95 / 16 / EC (new version)

For unit series: Air cleaner / filter units
Type: PowerFilter PF 1400 (patented)

HEYLO GmbH of Im Finigen 9, D-28832 Achim, Germany, declares that, if they are fitted, maintained and used in conformity with the operating instructions and the generally accepted engineering standards, the machines mentioned are in keeping with the fundamental safety and health requirements of the "Machine Ordinance" as well as with the regulations and standards mentioned hereinafter.

Applicable EC directives:

EN 60335-1:2002 + A2:2006	Safety of machines (machine ordinance).
EN 60335-2-40:2003 + A11:2004,	Safety of machines (machine ordinance).
EN 61000-6-3:2007	Electro-Magnetic Compatibility (EMC). Part 6-3
EN 61000-6-1:2007	Electro-Magnetic Compatibility (EMC). Part 6-1
EN 61000-6-2:2006	Electro-Magnetic Compatibility (EMC).
EN 61000-6-3:2008	Electro-Magnetic Compatibility (EMC).
EN 300 220-3 v1.1.1	Electro-Magnetic Compatibility (EMC).
EN301 489-3 v1.4.1	Electro-Magnetic Compatibility (EMC).
2011/65/EU	RoHS

These products meet the requirements in conformity with the Directive on Electromagnetic Compatibility 2004/108/EC and its modifications, the Directive 2006/95/EC and the Low-Voltage Directive and its modifications.

The units are type-tested in conformity with German standard DIN VDE 0700, part 1 and part 30 EN 60335-1 and EN 60335-2-30 and bear a CE mark.



Achim, 30th May 2016

.....
 Dr Thomas Wittleder
 - Managing Director

Table of contents

(1) General aspects	15
(2) Scope of delivery	15
(3) Safety guidelines	15
(4) Putting into operation / operation	16
(5) Application / fields of operation	17
(6) Filter / change of filter	18
(7) Installation guidelines	22
(8) Technical data	22
(9) Maintenance / fault finding	23
(10) Optional accessories	23
(11) List of spare parts	24
(11) Wiring diagram	25

(1) General aspects

ATTENTION: Read carefully before starting up !

Please observe the notes in the operating instructions carefully. In case of non-observation, the warranty claims will become void. The manufacturer shall not be liable for any damage and/or consequential damage resulting.

PF 1400 is a mobile air filtration unit. The air drawn from the environment and is passed through a two-stage filtration system. In the process the filter collect particles from the air, such as coarse and fine dusts, mould spores, pollen, pet hair and smoke. Apart from circulating air operation, vacuum for refurbishment areas can be produced by connecting air hoses.

In addition, the filtered air can be removed and/or added on the suction side and exhaust side by connection of hoses.

In order to produce "clean air", the air flow and filtration are perfectly harmonised to each other by PF 1400. The motor directs the air through two different filter stages: a pre-filter and a main filter. The first filter stage (pre-filter) separates coarse dusts of up to 3 µm. The second filter stage (main filter) separates micro-dusts and suspended matter up to 1 µm.

On account of the filter class used HEPA-H14 in conformity with German standard DIN EN 1822 or of dust class H in conformity with German standard DIN EN 60335, the filtration unit is suitable for the filtration of certain biological agents, such as mould spore and other contaminants. The number of required air exchanges depends on the type of noxious substance.

Corresponding official and/or professional association regulations have to be observed. The operator of the unit shall be obligated to obtain information on handling hazardous materials. Potentially, the operator has to prepare a risk assessment prior to refurbishment work.

(2) Scope of delivery

- 1 x filter unit PowerFilter 1400
 - 1 x pre-filter cassette (without hose connection)
 - 1 x pre-filter holder
 - 1 x operating manual
- Main filter as well as hose connection socket - see optional accessory

+

(3) Safety guidelines

Target group: This manual is intended for technicians who install the unit, carry out maintenance work and replace faulty parts.

Copyright The duplication of the this manual in whole or in part shall be permitted only upon written approval of HEYLO GmbH.

Reservation: HEYLO GmbH reserves the right carry out modifications and improvements on the product and in the manual at any time without previous announcement.

Disposal: The unit has been designed for many years of operation. If it has to be disposed of, the competent legal regulations have to be observed in environmentally-gentle manner.

Keep away from children: Do not allow children to play with or in the vicinity of the unit.

Electric connection: Air cleaner, such as PF 1400, have been designed for operation on 230 V / 50 Hz and 60 Hz. The connection has to be fused with 16 A.

Use shock-proof plugs only. The sockets have to be earthed or protected by residual current circuit-breakers with at least 30 mA.

Protect the power cable against damage: Never use the unit with damaged power cable. If the power cable has been damaged, it has to be replaced by a cable of the same type and dimension.

Extension cable: Use approved extension cables only !

Handle with care: Do not drop or throw the unit as this may cause damage to the unit or wiring.

Operate on solid surface: Always set up the unit on a solid and plane surface.

Secure during transport: When transporting devices in vehicles, secure against slipping.

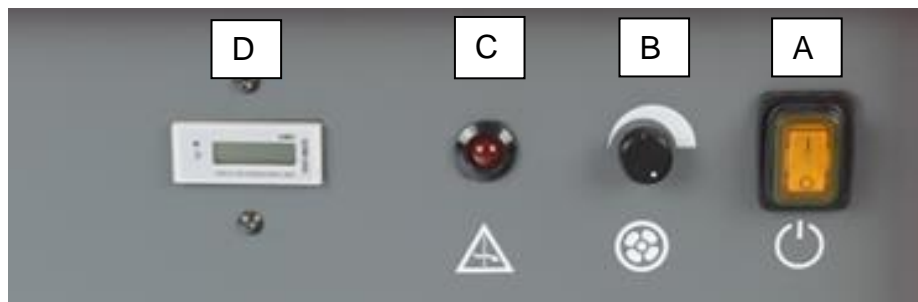
Keep dry: The unit must not be operated in puddles or in standing water. Do not store or operate outdoors. If the electric wires or parts of the unit get wet, the unit has to be thoroughly dried before re-using.

Keep the air openings free: Do not cover or block the air inlets and outlets.

Disposal: If the unit has been used in polluted air, pack the used filter in air-tight sacks and dispose of them professionally. The change of filter has to be carried out wearing breathing protection.

Environment: Do not use in explosive areas.

(4) Putting into operation / operation



1. **Switching the unit on:** To switch the unit on, the main switch (A) has to be turned to the right (then the switch is lit yellow).
2. **Power control:** The power regulator (B) can be set to an air flow rate of between 0 and 100 per cent. It is recommended to operate the unit at 100 per cent.
ATTENTION: After switching the unit on, it will take about 10 s to start up the fan motor. This is no fault !
3. **Change of filter indicator:** When the main filter is saturated, this will be indicated by display (C). When this signal is released, the main filter as well as the pre-filter has to be replaced. Please remember to have sufficient filter material available.
The service life of the filter depends on the quantity of dust drawn in. An integrated differential pressure switch is used to determine the air flow through the filter.
4. **Energy metre:** The energy metre (D) can be used to read off the power consumption in kW/h, which, if and when necessary, is included in the documentation or used for billing with the insurances.

(5) Application / fields of operation

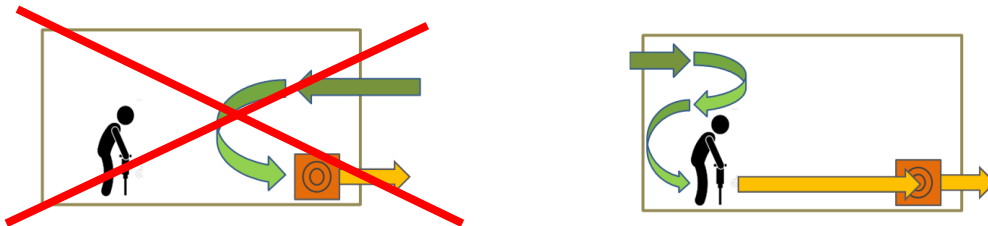
The main purpose of PF 1400 is the use in case of dust-intensive work at varying work locations. Here the unit is used for industrial safety and health protection, ensures the refurbishment targets and increases the efficiency of work. By air filtration, harmless ambient air is ensured. This is used for the protection of the employee, and at the same time increases the work performance. Unaffected areas and residents are protected against detrimental particles from spreading. By sealing off and by generating negative pressure in the refurbishment area, the success of micro-cleaning in the removal of contaminants is considerably increased.

ATTENTION: Like all low pressure units, PF 1400 must be operated only with the corresponding expertise when dealing with contaminants. The local trade association will inform you about the required proof of expertise.

ATTENTION: PF 1400 must not be used in explosive areas.

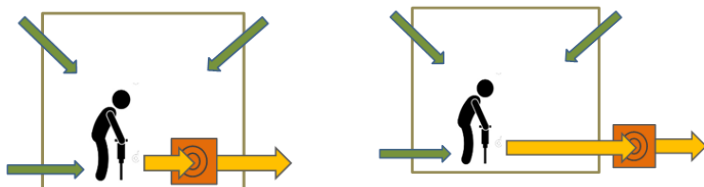
Design: If PF 1400 is used in areas, in which people are employed, the professional association of the building industry (BG-Bau in Germany) requires a 15-fold air exchange. In order to ensure maximum performance of PF 1400 and to achieve a correct display of the filters used, the air purifier has to be operated at maximum fan stage. If suction or exhaust hoses are used, all hose connections have to be fitted with hoses (exhaust air two hoses of 205 mm each - accessories see chapter (11)).

Circulating air operation: The PF 1400 must be set up in the middle of the area concerned. The suspended matter stirred up during work and/or use of the room is collected by the continuous air exchange of the unit and is found in the filter. In this case an air hose should be placed on the air outlet side or on the suction side in such a way that a ventilation is ensured by the entire area.



Collection at the source Particles should be collected as close as possible to the point of origin. Basically, quick-running tools should be fitted with dust extraction by means of safety vacuum cleaner. In order to collect additional free dust, the PF 1400 can be provided with air hoses. These should be placed as close as possible to the source. This minimises the spread of dust in the room air (*optionally a holder is offered as an accessory*).

Negative pressurisation: The refurbishment area has to be sealed off from the non-affected areas. This is done by dust protection wall or film doors. The working area should be kept as small as possible. Hoses are used to pass the filtered exhaust air from the refurbishment area into the open. PF 1400 can be set up in the refurbishment area as well as in front of the refurbishment area. Let PF 1400 run with low pressure for the duration of the work without interruption.



WARNING - breathing risk: When operating PF 1400 in a closed area, all power sources to open fires, such as chimneys, boilers, oven, water heaters and air conditioning units, have to be switched off in order to reduce the risk of the return of deadly carbon monoxide.

When the change of filter indicator lights up during operation, the pre-filter or the main filter has to be replaced immediately. More information is rendered in the chapters titled "Filter exchange" and "Maintenance".

Laying of hoses: The connecting hose of PF 1400 or rather of the entire unit itself has to be laid as close as possible to the source of the air contamination. With increasing distance of the suction hose from the origin of the air contamination, the share of air contamination decreases disproportionately.

For improved acquisition at the point of origin HEYLO provides a base stand to hose connection socket on the suction side. In order to place the hose ends at a higher position, the hoses can be attached to telescope rods using lashing straps.

Ensure move of the suction hoses in the work area as close to time as possible. Hoses should be laid without kinks, if possible, and in a straight line to the air purifier. If and when necessary, auxiliary constructions have to be set up for overcoming differences in height, for example (by chamfering of supporting wood nailers, for example). In the area of the suction hoses, the constriction of the cross-section by kinks increases the suction air flow. In the exhaust air hose, the exhaust air flow counter the cross-sectional constriction by kinks.

The suction hose has to be arranged in such a way that contaminated air is removed from the breathing area of the employees, and fresh air and/or purified air is supplied to the employees.

The purified exhaust air of the air purifier has to be passed to well ventilated areas and/or to the outside. A return of purified air into the working area is permitted only, if sufficient base ventilations with fresh air is ensured at the same time. A second air purifier may be set up for air ventilation, if and when necessary. Please observe the national health and safety regulations.

Required air exchange: The required air exchange depends on the type and volume of air pollutants. Correspondingly, air exchange rates of between triple and 20-fold of the room volume may be required.

The professional associations recommend a 15-fold air exchange. In case of quartziferous A dusts, the occupational exposure limit value is 1.5 mg/cum, and in case of E dusts 10 mg/cum (TRGS 900).

Example: A 15-fold air exchange is required for a room volume of 40 cum.
The required air volume is 15 x 40 cum, thus at least 600 cum/h. When the filter display has been activated, HEYLO PF 1400 continues to have an output of approx. 600 cum/h.
A sufficient air exchange is thus ensured.

The precise requirements are listed in the installation guidelines mentioned in chapter (8).

(6) Filter / change of filter

Filter system: The PowerFilter PF 1400 uses a two-stage filter system which uses the latest HEPA filter technique. The first filter stage consists of one or two pre-filters, and the main filter stage of a robust HEYLO pleated filter in various filter classes.

Change of filter: ATTENTION: Basically, the filter shall be changed in the black area. Alternatively, the said can be carried out outside as well (The area loaded with dust is referred to as black area; the white area is the adjacent “clean” area).

Independent of the change of filter indicator, both filters have to be replaced after every use involving contaminants. If the composition of the particles drawn in is not known, the filter should be replaced completely after use on the respective building site. Both filters have to be replaced so that the soiling (contamination) is not passed into clean areas.

Service life of filter: The service life of the filter depends on the quantity of dust drawn in. Very fine dust may drastically reduce the service life. Saturated filters have to be replaced.

Change of filter indicator: When the signal is triggered, the pre-filter and, if and when required, the main filter have to be replaced.

ATTENTION: Before changing the filter, put the unit out of service !

Please refer to the following table to determine which filter class is required for which material:

Material	M class	H class	Material	M class	H class
Household dust	X		Aerated concrete		X
Earth	X		Concrete powder		X
Sand	X		Cement screed		X
Styrofoam	X		Tile cement		X
Beech	X		Latex and oil overspray	X	
Oak	X		Varnishes containing lead	X	
Ash	X		Lime plaster		X
Pine	X		Lime-cement plaster		X
Fir	X		Cement plaster		X
Birch	X		Clay plaster	X	
Gypsum	X		Gypsum plaster	X	
Cement		X	Mould spores		X
Bricks		X	Asbestos (BGI 664)		X
Pumice		X	Mineral fibres		X
Sand-lime brick		X	Carcinogenic substances		X

Change of filter

Pre-filter: The first filter stage consists of one Z line pre-filters. The pre-filter(s) is/are pushed into the filter cassette. In order to replace the pre-filter, the two clamp fasteners of the filter cassette have to be opened. Now the filter cassette can be removed from the front and the new pre-filter can be pushed in. Subsequently place the filter cassette in the unit again.

Main filter: To replace the filter, undo the quick-release fasteners of the pre-filter cassette, and remove the pre-filter cassette. Then take out the main filter panel, and place the main filter.

Disposal: If the unit has been used in polluted air, pack the used filter in air-tight sacks and dispose of them professionally. Wear personal safety equipment, especially suitable breathing protection, to change the filter.

1. Open the side closures.



2. Remove the pre-filter cassette.



3. Remove the pre-filter holder.



4. Place the main filter.



5. Place the pre-filter holder.



7. Place the pre-filter.



8. Place the pre-filter cassette.



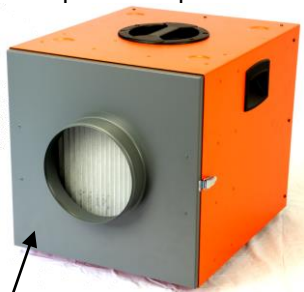
9. Close the connections.



When using hoses, an optional front grille with hose connection nozzle as well as hose connection nozzle for the blow-out hose shall be used.

Connection of the suction hose:

1. Replace the pre-filter cassette.



Art. No. 1200076

2. Connect the hose.



Connection of the blow-out hose:

1. Mount hose connection nozzle.



Art. No. 1200074

2. Connect the hose.



After use

After every use PF 1400 has to be cleaned thoroughly before taking it out of the refurbishment area. This is done by using a safety vacuum cleaner and by moist wiping. Compressed air is not permitted here. The area around the air intake has to be cleaned especially thoroughly. For transport from a contaminated area, the unit can be closed with a sealing cover so that the contamination cannot be passed only (see optional equipment).

Attention: Let the unit dry before fitting a new filter !

Protective measures during change of location: If the location of the unit is changed, the pre-filters should be exchanged prior to transport. If necessary, separate transport in an air-tight transport container or an air-tight garbage bag may be sensible.

Types of filter

Pre-filter:

Z line pre-filter (coarse dust filter) class G4 in conformity with EN 779

- Pre-filter for the main filter
- Filter for especially coarse dust of up to 3 µm
- Separation efficiency 85 to 98 per cent at 10 µm and 30 to 55 per cent at 1 µm
- Absorption of coarse dust

Pre-filter - activated carbon

- Pre-filter for cleaning air of organic matter.
- Binds odour molecules, such as scent of mould, tobacco smoke, oil odour, solvent vapours or ozone.

Main filter:

Fine particle air filter of class F9 in conformity with EN 779

Dust class M in conformity with German standard EN 60335

- Main filter cartridge for suspended matter and particles up to 1 µm
- Separation efficiency 99.9 per cent
- suitable for refurbishment areas with heavy dust formation

Suspended matter filter HEPA H14 in conformity with German standard EN 1822. Dust class M in conformity with German standard EN 60335

- Main filter cartridge for suspended matter and particles up to 1 µm
- Separation efficiency 99.995 per cent
- Suitable for room with highest demands, in laboratories, in industry as well as in medicine.

Activated carbon filter

- Main filter for cleaning air of organic matter.
- Binds odour molecules, such as scent of mould, tobacco smoke, oil odour, solvent vapours or ozone.

(7) Installation guidelines

The legal regulations of the respective country have to be observed for the installation and use of PF 1400. In Germany, the following regulations have to be observed among others:

- German Workplace Ordinance, Sections (5) and (14)
- German Workplace Regulations ASR (5)
- Accident Prevention Regulations VBG 43
- Ordinance on Hazardous Substances dated 1st January 2005
- BGR 128 (Trade Association)

(to be obtained from: Deutsches Informationszentrum für technische Regeln (DITR) in DIN, Burggrafenstrasse 6, D-10787 Berlin, Germany.

HEYLO does not accept any liability for damage which is caused by incorrect and irregular installation and use of the air purifier PF 1400.

Decommissioning and disposal of the unit

HEYLO units have been designed for many years of operation. If it has to be disposed of, the competent legal regulations have to be observed in environmentally-gentle manner.

(8) Technical data

Type of unit	PF 1400
Air flow rate max. (cum/h)	1400
Electric connection (V/Hz)	230/50 230/60
Performance (kW)	0.175
Power consumption (A)	1.17
Electrical protection (A)	10
Compression (Pa)	1,000
Loudness max. (dB(A)) 3 m	0 - 61
Cable length (m) <i>H07RN-F 3G 1.5 sqmm</i>	4
Protection class (IP)	54
Height / Width / Depth (mm)	505 / 420 / 445
Weight (kg)	16
Hose diameter - inlet / outlet side (mm)	205
Min. Extraction capacity with saturated filter (cum/h)	600
Max. room volume at an air exchange of 15 times (cum)	40
Max. room size at a ceiling height of 3 m (sqm)	13.3

Attention: Within the scope of further development, technical data may be changed without prior announcement. Some values are approximate values.

(9) Maintenance / fault finding

WARNING: Danger of electric shock !

The unit has to be disconnected from the mains before maintenance work is carried out. Electrical components must not be cleaned with a water hose or pressure washer because water may enter the electric unit and may cause an electric shock.

When disassembling component parts, please tighten the screws by hand in order to prevent damage to the thread !

WARNING: Contamination hazard

Always wear the recommended protective equipment and the breathing apparatus when removing or replacing the filter as well as when cleaning the HEPA filter. Prior to transport, the unit has to be cleaned completely or as an alternative has to be packed air-tight.

Fault detection and elimination

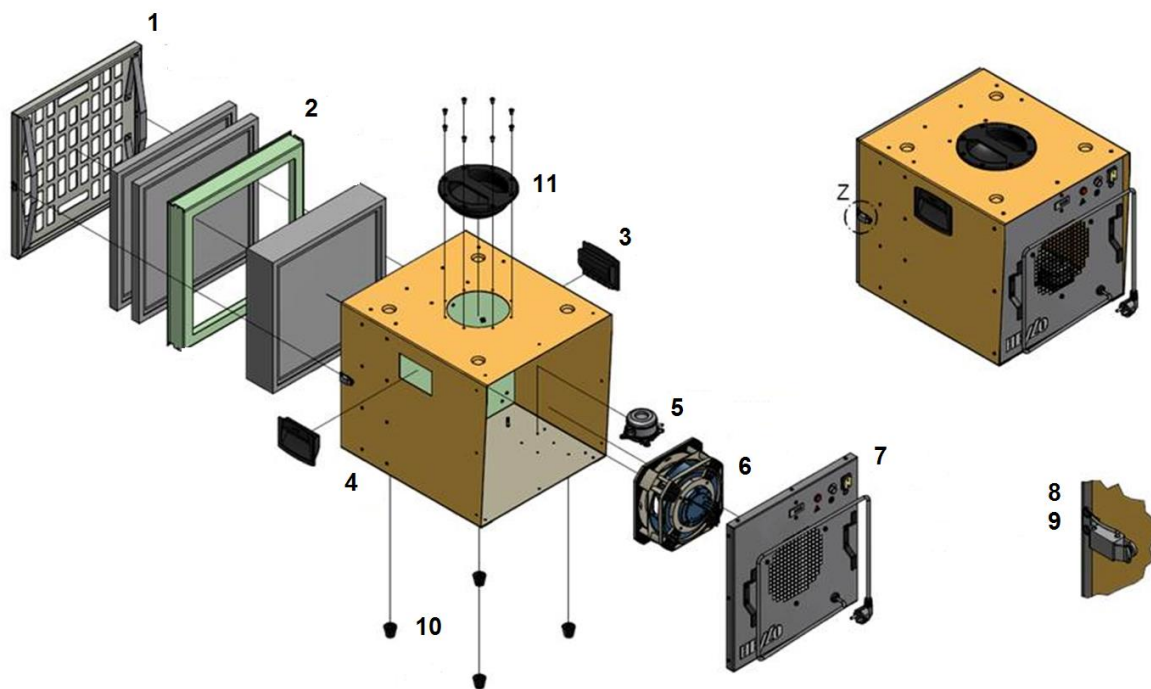
Problem	Potential cause	Solution
The unit is not operational.	The unit has no power. The unit has not been switched on.	Connect the unit to another socket; check whether the socket is live. Switch the unit on.
Change of filter indicator is lit	Main filter is soiled. Air inlet is blocked.	Change filter; cf. chapter on filter. Remove kinks in the hose or remove the hose.
Impeller is not operational.	Fan is blocked.	Remove blockage.

(10) Optional accessories

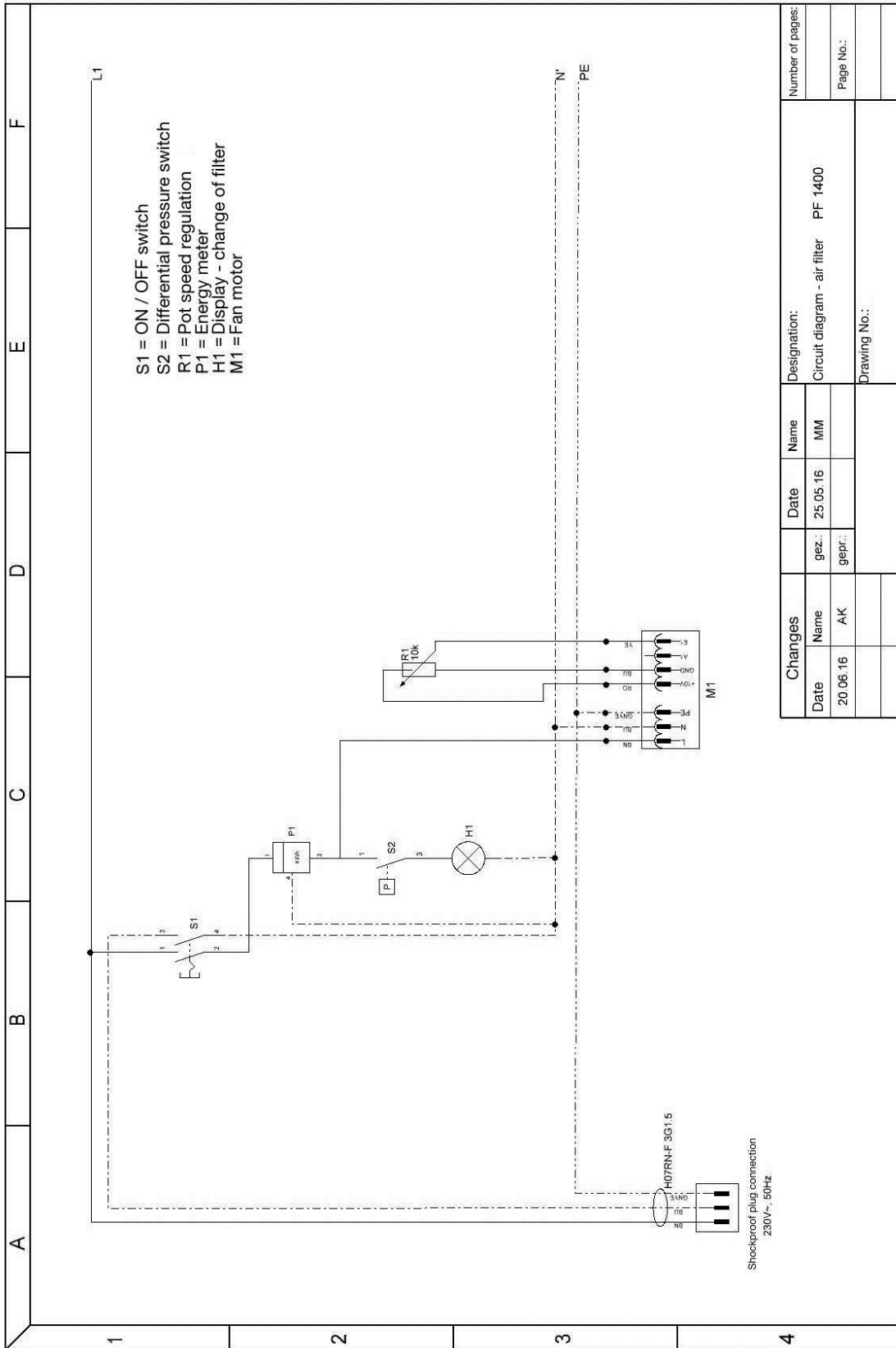
Description	HEYLO Item No.
Pre-filter "coarse dust" G4 (set of 5)	1 110 925
Pre-filter - activated carbon	1 110 914
Main filter - suspended matter (HEPA) H14	1 110 854
Main filter fine dust F9, dust class M	1 110 853
Main filter - activated carbon filter	1 110 855
Pre-filter cassette (suction side with hose connection socket diam. 205 mm)	1 200 076
Hose connection socket (outlet side diam. 205 mm)	1 200 074
Air hose diam. 205 mm, length 7.6 m	1 250 065
Telescopic rod - length 3.6 m	1 110 940
Telescopic rod - length 6 m	1 110 941
Dust protection door DCD 3.0	1 110 975

(11) List of spare parts

Pos.	HEYLO Item No..	Description
1	1630971	Grille
2	1630973	Filter frame
3	1630975	Grip plate (side)
4	1630976	Housing
5	1306095	Differential pressure switch
6	1560306	Ventilator
7	1630979	Front panel
	DE-02-01646	MID counter
	1306092	Main switch
	1306096	Filter display
8	1630980	Counter-hook
9	1630981	Tension lock
10	1631782	Rubber foot
11	1660005	Grip plate



(12) Wiring diagram



SIE HABEN FRAGEN? WIR HELFEN IHNEN GERN!

Do you have any questions? Don't hesitate to contact us!

HEYLO Kundendienst

HEYLO customer service

Tel. +49 (0) 42 02 – 97 55 15

Fax +49 (0) 42 02 – 97 55 97

Email service@heylo.de

Das HEYLO Programm HEYLO products

HEYLO bietet das komplette Programm an mobilen Luftsystemen für Bau, Industrie und Gewerbe.
HEYLO provides the complete program of mobile air systems for construction, industry and craft.



HEYLO Tipp HEYLO tip

Kennen Sie schon unser Reinigungssortiment „HEYLO POWER CLEAN“? Nutzen Sie den Metallreiniger in Kombination mit dem Klimadesinfektionsspray zur Reinigung von Lamellentauschern.

Do you already know our cleaning range “HEYLO POWER CLEAN”? Use the metal cleaner in combination with the air disinfectant spray for cleaning finned heat exchangers.



Kunststoffreiniger
Plastic Cleaner

Metallreiniger
Metal Cleaner

Klimadesinfektionsspray
Desinfectant Cleaner

Notizen zum Produkt Devices notes

Geräte Nr. Device No.

Lieferdatum Delivery Date

Sonstiges Other



HEYLO GmbH
Im Finigen 9
28832 Achim
info@heylo.de
www.heylo.de